

Notice de pose

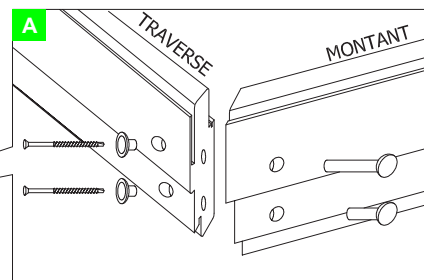
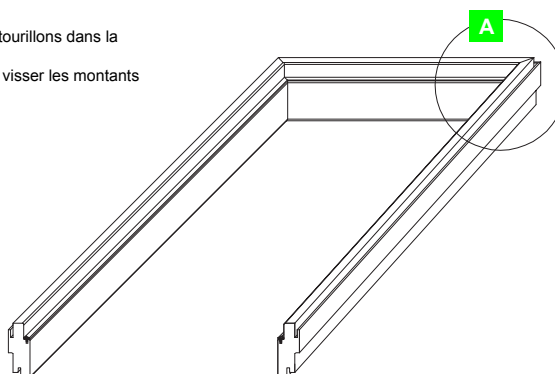
Besoin d'aide?
Contactez-nous:
Tél. +39.0174.66154
Fax. +39.0174.66638
info@trediporte.it

**Huisserie
Rénovation/A**

Attention: le bloc porte se pose sur le sol fini

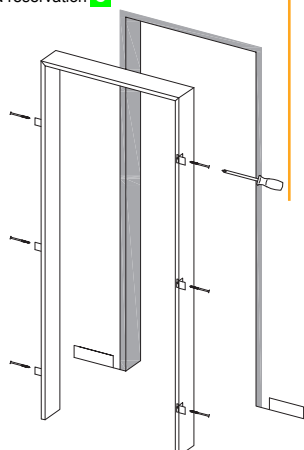
1 Assemblage

Positionner les tourillons dans la traverse haute. Assembler puis visser les montants sur la traverse



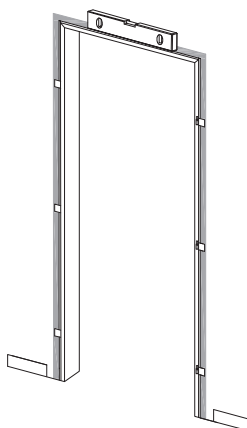
2 Mise en place

Fixer des équerres sur les montants (3 par côté). Positionner le cadre Rénovation dans sa réservation



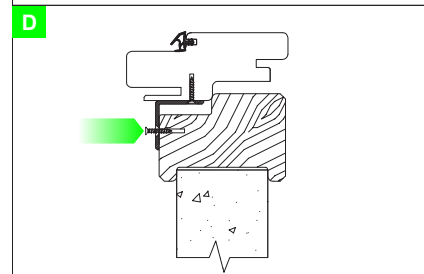
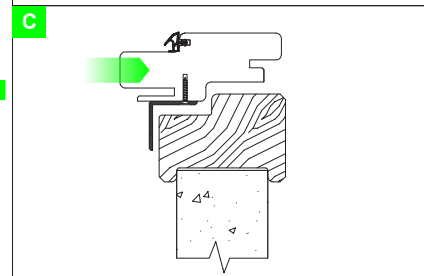
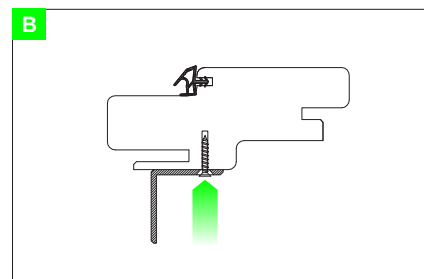
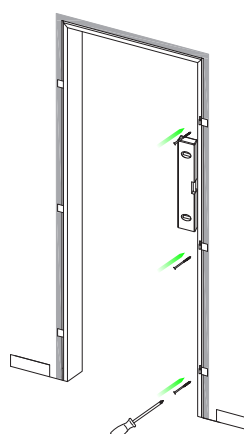
3 Mise à niveau

Vérifier les aplombs et les niveaux



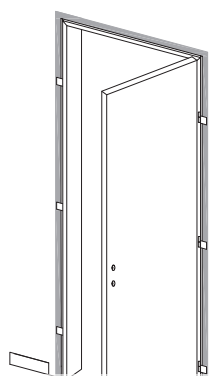
4 Calage et fixation montant ferrage

Caler et fixer le cadre côté ferrage



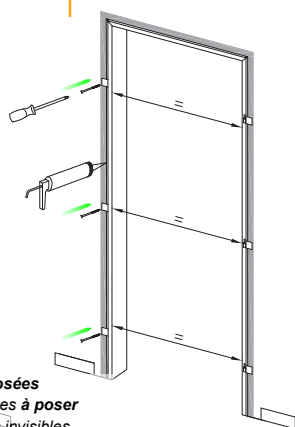
5 Montage de la porte

Poser les charnières (si nécessaire)*. Positionner le vantail et faire les réglages éventuels



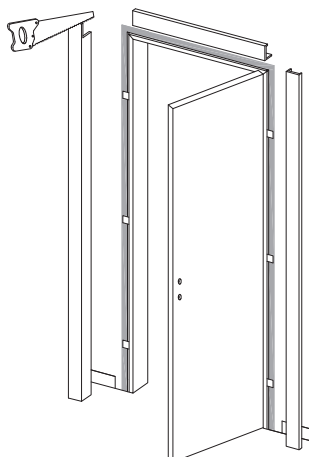
6 Calage et fixation montant gache

Vérifier l'écartement et fixer le deuxième montant. Injecter la mousse de construction entre le cadre Rénovation et le cadre existant



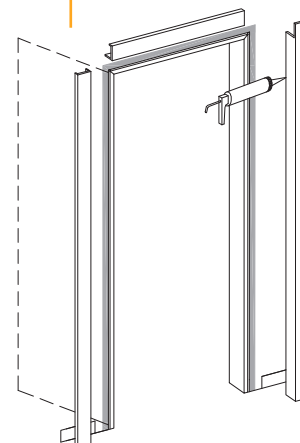
7 Pose des contre-chambranles / 1ère côté

Couper et fixer par collage/injection de mousse les couvre-joints



8 Pose des contre-chambranles / 2ème côté

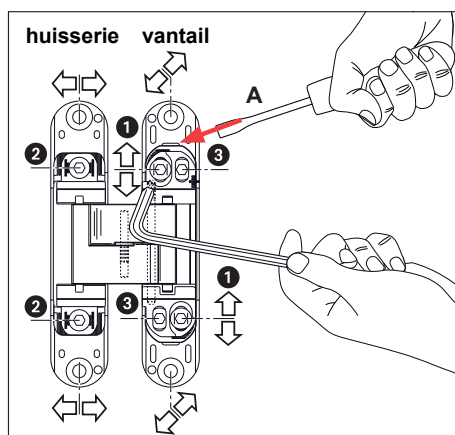
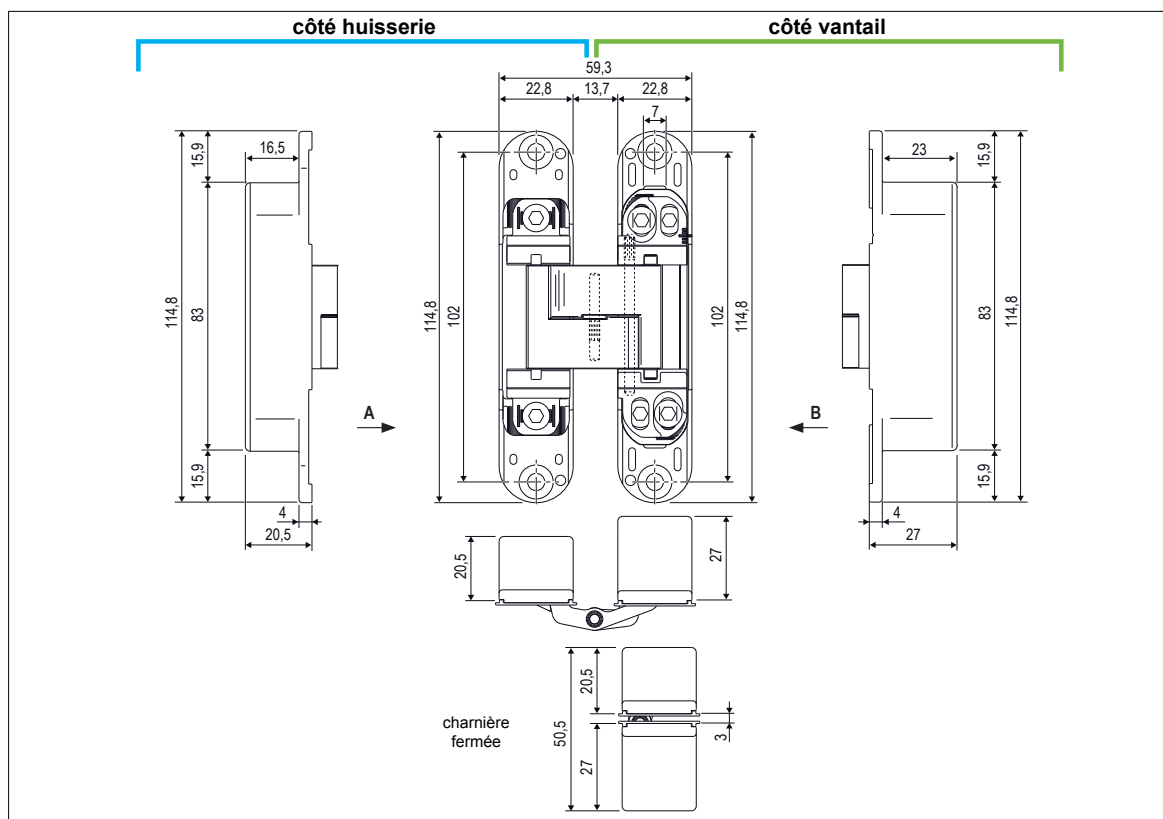
Couper et fixer par collage/injection de mousse les couvre-joints. Poser les poignées



* Rénovation/A CLASSIC: 3 fiches posées
Rénovation/A Tradition: 3 paumelles à poser
Rénovation/A prestige: 3 charnières invisibles à poser (v. page suivante pour installation)

Rénovation/A prestige:
pose des charnières invisibles

1. Fixer les charnières sur le vantail
2. Caler
3. Fixer les charnières dans l'huissérie
4. Réglage des charnières



Réglages

Effectuer les opérations suivantes une à la fois, en utilisant une clé hexagonale de 3 mm:

Réglage en hauteur ± 2 mm:
dévisser les vis 1 et ajuster le vantail à l'aide d'un tournevis plat (A). Revisser les vis.

Réglage en profondeur ± 1 mm:
dévisser les vis 2 et déplacer les charnières. Revisser les vis.

Réglage latéral $\pm 1,5$ mm:
agir sur les vis 3.

mode d'emploi et entretien

Au moins une fois par an:

- a) nettoyer en utilisant un chiffon humide sur toute la surface de la porte, puis essuyer avec un chiffon sec pour enlever toute trace d'humidité.
- b) vérifier le bon fonctionnement de la fermeture et des fiches et si nécessaire lubrifier avec du graphite en spray.

Attention:

- a) éviter l'utilisation de produits abrasifs et/ou de solvants, de petits outils qui peuvent endommager la couleur, la surface de la porte, la quincaillerie et le vitrage.
- b) éviter que les surfaces restent en contact avec de l'eau ou d'autres liquides même pour des courtes périodes.

Utilisation prévue: toutes nos portes sont conçues pour une utilisation intérieure, éviter leur installation dans un endroit humide, ou près de sources directes de chaleur.

Éventuels risques :

- a) danger de rupture du vitrage à la suite de fermeture violente ou de courants d'air .
- b) possibilité de traumatismes au niveau des membres au cours de la fermeture pendant l'utilisation quotidienne ou lors de l'installation.